

# ШКАФ СЕРВЕРНЫЙ СЕРИИ ВУ ZPAS

## Краткое руководство по эксплуатации

### 1 Основные сведения об изделии

1.1 Шкаф серверный серии ВУ ZPAS товарного знака ИТК (далее – шкаф) предназначен для размещения электронного и электротехнического оборудования, аппаратуры телекоммуникационных систем, передачи и хранения информации в закрытых помещениях.

#### 1.2 Преимущества шкафа:

- плавная и удобная (без инструментов) регулировка 19-дюймовых монтажных профилей;
- простая установка оборудования благодаря юнитовой (U) разметке на профилях;
- возможность изменения расстояния от 19 до 21 дюйма без использования дополнительных монтажных элементов (в шкафах шириной 800 мм);
- угол открытия двери до 270° с возможностью изменения направления открытия при использовании боковых панелей типа А;
- удобный доступ к оборудованию благодаря боковым панелям, состоящим из 2 секций;
- для соединения кабелей заземления с элементами шкафа не требуются инструменты;
- для установки верхней панели шкафа не требуются инструменты;
- каркас содержит отверстия для установки аксессуаров;
- высоконадежная система запирания шкафа (5-точечная для одностворчатых дверей и 3-точечная для двустворчатых дверей);
- возможность использования замков с контролем доступа;
- передние и задние двери с оптимальным уровнем перфорации – 80 %;
- для обеспечения необходимого притока холодного воздуха к оборудованию общая поверхность зоны перфорации составляет до 86 % площади двери.

### 2 Технические данные

2.1 Основные технические характеристики шкафа указаны в таблице 1.

Таблица 1

Наименование показателя	Значение
Конструктивное исполнение	Стационарно-шкафное
Тип конструкции шкафов	Сборный
Вентиляция	Да, естественная
Климатическое исполнение по ГОСТ 15150	О4.2
Температура эксплуатации	От минус 5 °С до плюс 40 °С (средняя температура в течение 24 ч не более плюс 35 °С)
Относительная влажность	не более 50 % при 40 °С
Степень защиты корпуса по ГОСТ 14254 (IEC 60529)	IP 20 (не относится к щеточным вводам)
Степень защиты от внешнего механического воздействия по ГОСТ IEC 62262	IK 09
Цвет	RAL 7035 (светло-серый) или RAL 9005 (матовый черный)
Допустимая нагрузка, не более	1360 кг для шкафа, установленного на ножках; 1500 кг для шкафа без ножек, установленного непосредственного на полу

## 2.2 Габаритные размеры шкафа указаны на рисунке 1 и в таблице 2.

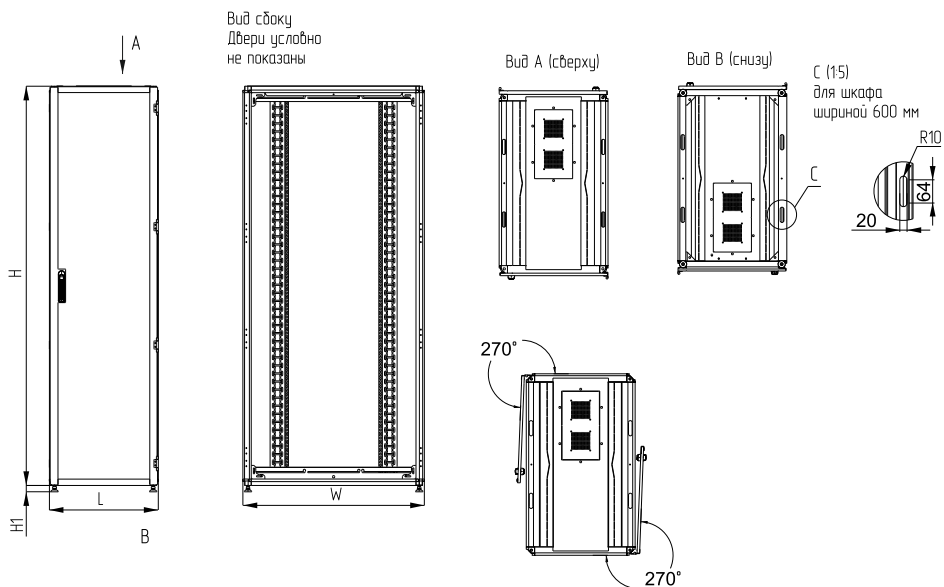


Рисунок 1

Таблица 2

Артикул	Монтажная высота шкафа	Размеры, мм, не более				Макс. рабочая глубина, мм	Цвет	Двери
		H	H1	L	W			
ZPXX-42U-0610-YY-R	42 U	2000	28–35	600	1000	908	XX: – 05 – цвет чёрный (RAL 9005); – 35 – цвет серый (RAL 7035)	YY: – PP – две одностворчатые; – P2P – одна двухстворчатая и одна одностворчатая
ZPXX-42U-0612-YY-R					1200	1108		
ZPXX-42U-0810-YY-R				800	1000	908		
ZPXX-42U-0812-YY-R					1200	1108		
ZPXX-45U-0610-YY-R	45 U	2100		600	1000	908		
ZPXX-45U-0612-YY-R					1200	1108		
ZPXX-45U-0810-YY-R				800	1000	908		
ZPXX-45U-0812-YY-R					1200	1108		
ZPXX-47U-0610-YY-R	47 U	2200		600	1000	908		
ZPXX-47U-0612-YY-R					1200	1108		
ZPXX-47U-0810-YY-R				800	1000	908		
ZPXX-47U-0812-YY-R					1200	1108		

Примечание – В артикуле XX указывает на цвет, YY указывает на количество и вид дверей.

### 3 Комплектность

3.1 Шкафы поставляются в разобранном виде. Все комплектующие шкафа упакованы в пяти картонных коробках. Комплектующие указаны в таблице 3.

Таблица 3

Наименование комплектующего	Количество, шт. (экз.)	Материал	Покрытие
Упаковка № 1			
Профили по ширине	4	Сталь 1,5 мм	Алюмоцинковое
Уголки литые	8	Алюминиевый сплав	
Уголки нижние	4	Сталь 2,5 мм	Цинковое
Уголки боковые	8	Сталь 2 мм	Цинковое
Ножки регулируемые, компл.	4		
Узел заземления в сборе	1	Сталь	Цинковое
Провод заземления	4	Медь	
Винт М6×10	106	Сталь	Цинковое
Винт М6×12	12	Сталь	Цинковое
Гайка закладная М8	4	Сталь	Цинковое
Шайба 8	4	Сталь	Цинковое
Болт М8×20	4	Сталь	Цинковое
Зажим	8	Сталь	Цинковое
Гайка закладная М6	4	Сталь	Цинковое
Шайба 6	8	Сталь	Цинковое
Шайба пружинная 6	4	Сталь	Цинковое
Винт М6×12	4	Сталь	Цинковое
Упаковка № 2			
Профиль по глубине	4	Сталь 1,5 мм	Алюмоцинковое
Планка нижняя	2	Сталь 3 мм	Цинковое
Профиль (монтируемый на планку нижнюю)	2	Сталь 2 мм	Цинковое
Планка верхняя	2	Сталь 3 мм	Цинковое
Упаковка № 3			
Стойка вертикальная	4	Сталь 1,5 мм	Алюмоцинковое
Профиль 19" правый	2	Сталь 2 мм	Цинковое
Профиль 19" левый	2	Сталь 2 мм	Цинковое
Упаковка № 4			
Створка двухстворчатой двери без замка	1	Сталь	Порошковое
Створка двухстворчатой двери с замком	1	Сталь	Порошковое
Одностворчатая дверь с замком	1	Сталь	Порошковое
Винт М6×12	24	Сталь	Цинковое
Ригель центральный	1	Нержавеющая сталь 3 мм	
Ключ, компл. на дверь с замком	2	Металл	
Провод заземления	3	Медь	
Винт М6×10	11	Сталь	Цинковое
Шайба 6	3	Сталь	Цинковое

Продолжение таблицы 3

Наименование комплектующего	Количество, шт. (экз.)	Материал	Покрытие
Зацеп ригеля в сборе	4	Сталь	Порошковое
Упаковка № 4			
Одностворчатая дверь с замком	2	Сталь	Порошковое
Винт М6×12	16	Сталь	Цинковое
Ригель центральный	2	Нержавеющая сталь 3 мм	
Ключ, компл. на дверь с замком	2	Металл	
Провод заземления	2		
Винт М6×10	18	Сталь	Цинковое
Шайба 6	2	Сталь	Цинковое
Зацеп ригеля в сборе	8	Сталь	Порошковое
Упаковка № 5			
Крыша	1	Сталь	Порошковое
Фиксаторы	4	Сталь 1,5 мм	Цинковое
Шайба	4	Сталь	Цинковое
Шайба пружинная	4	Сталь	Цинковое
Гайка с накаткой	4	Сталь	Цинковое
Провод заземления	1	Медь	
Винт М6×10	1	Сталь	Цинковое
Шайба 6	1	Сталь	Цинковое
Инструкция по монтажу			
Паспорт	1		

#### 4 Меры безопасности

##### **ЗАПРЕЩАЕТСЯ**

**Устанавливать оборудование при включенном электрическом напряжении.  
Эксплуатация без подключения к цепи заземления.**

4.1 Все работы по монтажу и техническому обслуживанию изделия должны производиться в обесточенном состоянии специально обученным персоналом с соблюдением требований нормативно-технической документации в области электротехники.

4.2 Шкаф должен быть подключен к цепи заземления.

4.3 При обнаружении неисправности во время гарантийного срока необходимо обратиться в организацию, где было приобретено изделие, или в представительство по адресу, указанному в разделе 7.

4.4 При обнаружении неисправности по истечении гарантийного срока изделие утилизировать.

## **5 Описание и работа**

5.1 Сборку шкафа произвести согласно инструкции по монтажу шкафа серверного серии by ZPAS.

5.2 Подключить шкаф к цепи заземления.

## **6 Транспортирование, хранение и утилизация**

6.1 Транспортирование шкафов допускается в упаковке изготовителя любым видом крытого транспорта, обеспечивающим защиту от механических повреждений, загрязнения и попадания влаги, при температуре окружающего воздуха от минус 25 °С до плюс 55 °С.

6.2 Хранение шкафов осуществляется в упаковке изготовителя в закрытых помещениях с естественной вентиляцией и при отсутствии в воздухе кислотных, щелочных и других химически активных примесей, при температуре окружающего воздуха от минус 25 °С до плюс 55 °С и относительной влажности не более 50 % при 40 °С.

6.3 Детали шкафа утилизировать с металлическим ломом.

## **7 Срок службы и гарантия изготовителя**

7.1 Срок службы шкафа – 25 лет.

7.2 Гарантийный срок эксплуатации шкафа – 5 лет со дня продажи при соблюдении потребителем условий транспортирования, хранения, монтажа и эксплуатации.

# **SERVER CABINET OF BY ZPAS SERIES**

## **ENG**

### **1 Base information about product**

1.1 Server cabinet of the by ZPAS series of the ITK trademark (hereinafter referred to as – the cabinet) is designed for placement of electronic and electrical equipment, telecommunication systems equipment, transmission and storage of information in closed rooms.

1.2 Cabinet advantages:

- smooth and convenient (without using of tools) adjustment of 19" mounting profiles;
- easy installation of equipment thanks to unit (U) markings on the profiles;
- the ability to change the distance from 19 to 21 inches without the use of additional mounting elements (in cabinets 800 mm wide);
- door opening angle up to 270° with the possibility of changing the opening direction when using type A side panels;
- easy access to equipment thanks to side panels consisting of 2 sections;
- no tools are required to connect the grounding cables to the cabinet elements;
- no tools are required to install the upper panel of the cabinet;
- the frame contains holes for installing the accessories;
- highly reliable cabinet locking system (5-point for single-leaf doors and 3-point for two-leaf doors);
- the possibility to use locks with access control;
- front and rear doors with the best possible level of perforation – 80 %;
- to ensure the necessary flow of cold air to the equipment, the total surface of the perforation zone is up to 86 % of the door area.

## 2 Specifications

2.1 The main technical characteristics of the cabinet are shown in table 1.

2.2 Overall dimensions of the cabinet are shown on the figure 1 and in table 2.

Table 1

Parameter denomination	Value
Structural design	stationary-cabinet-type
Cabinet design type	ready-made
Ventilation	yes, natural
Climatic category according to GOST15150	O4.2
Operating temperature	From minus 5 °C to plus 40 °C (average temperature within 24 hours no more than plus 35 °C)
Relative humidity	maximum 50 % at 40 °C
Degree of protection of case according to GOST 14254(IEC 60529)	IP 20 (does not apply to brush inputs)
Degree of protection against external mechanical impact according to GOST IEC 62262	IK 09
Colour	RAL 7035 (light gray) or RAL 9005 (matt black)
Permissible load, maximum	1360 kg for cabinet, mounted on legs; 1500 kg for cabinet without legs, mounted directly on the floor

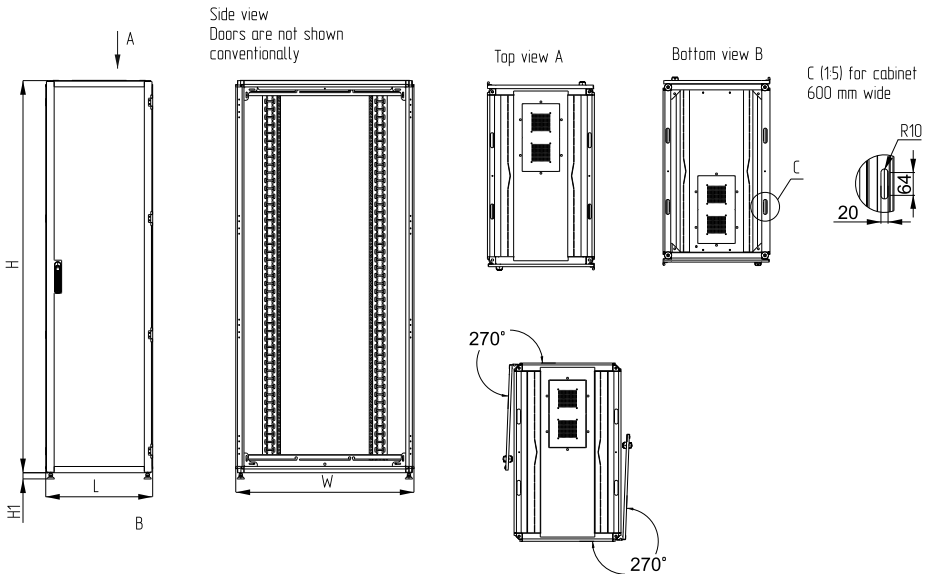


Figure 1

Table 2

Order code	Cabinet mounting height	Dimensions, mm, max				Max. working depth, mm	Colour	Doors
		H	H1	L	W			
ZPXX-42U-0610-YY-R	42 U	2000	28-35	600	1000	908	XX: – 05 – black colour (RAL 9005); – 35 – gray colour (RAL 7035)	YY: – PP – two single - leaf – P2P – one two-leaf and one single-leaf
ZPXX-42U-0612-YY-R					1200	1108		
ZPXX-42U-0810-YY-R				800	1000	908		
ZPXX-42U-0812-YY-R					1200	1108		
ZPXX-45U-0610-YY-R	45 U	2100		600	1000	908		
ZPXX-45U-0612-YY-R					1200	1108		
ZPXX-45U-0810-YY-R				800	1000	908		
ZPXX-45U-0812-YY-R					1200	1108		
ZPXX-47U-0610-YY-R	47 U	2200		600	1000	908		
ZPXX-47U-0612-YY-R					1200	1108		
ZPXX-47U-0810-YY-R				800	1000	908		
ZPXX-47U-0812-YY-R					1200	1108		

Note – in order code, XX indicates the colour; YY indicates the quantity and type of doors.

### 3 Completeness of set

3.1 The cabinets are delivered unassembled. All cabinet components are packed in five cardboard boxes. The components are shown in table 3.

Table 3

Component denomination	Quantity, pcs. (copy.)	Material	Coating
Package № 1			
Profiles in width	4	Steel 1,5 mm	Galvalume
Corner casting	8	Aluminum alloy	
Lower corners	4	Steel 2,5 mm	Zinc
Side corners	8	Steel 2 mm	Zinc
Adjustment headers, set.	4		
Earthing assembly	1	Steel	Zinc
Earth wire	4	Cooper	
Screw M6×10	106	Steel	Zinc
Screw M6×12	12	Steel	Zinc
Cage nut M8	4	Steel	Zinc
Washer 8	4	Steel	Zinc
Bolt M8×20	4	Steel	Zinc
Clamp	8	Steel	Zinc
Cage nut M6	4	Steel	Zinc
Washer 6	8	Steel	Zinc
Spring washer 6	4	Steel	Zinc
Screw M6×12	4	Steel	Zinc
Package № 2			
Profiles in depth	4	Steel 1,5 mm	Galvalume

Continuation of table 3

Component denomination	Quantity, pcs. (copy.)	Material	Coating
Lower strips	2	Steel 3 mm	Zinc
Profiles (installed on the lower strips)	2	Steel 2 mm	Zinc
Upper strips	2	Steel 3 mm	Zinc
Package № 3			
Vertical pillar	4	Steel 1,5 mm	Galvalume
Right 19" profile	2	Steel 2 mm	Zinc
Left 19" profile	2	Steel 2 mm	Zinc
Package № 4			
Leaf of two-leaf door without lock	1	Steel	Powder
Leaf of two-leaf door with lock	1	Steel	Powder
Single leaf door with lock	1	Steel	Powder
Screw M6×12	24	Steel	Zinc
Central deadbolt	1	Stainless steel 3 mm	
Key, set for door with lock	2	Metal	
Component denomination	Quantity, pcs. (copy.)	Material	Coating
Earth wire	3	Cooper	
Screw M6×10	11	Steel	Zinc
Washer 6	3	Steel	Zinc
Deadbolt creeper assembly	4	Steel	Powder
Package № 4			
Single leaf door with lock	2	Steel	Powder
Screw M6×12	16	Steel	Zinc
Central deadbolt	2	Stainless steel 3 mm	
Key, set for door with lock	2	Metal	
Earth wire	2		
Screw M6×10	18	Steel	Zinc
Washer 6	2	Steel	Zinc
Deadbolt creeper assembly	8	Steel	Powder
Package № 5			
Roof	1	Steel	Powder
Fixing devices	4	Steel 1,5 mm	Zinc
Washer	4	Steel	Zinc
Spring washer	4	Steel	Zinc
Knurled nut	4	Steel	Zinc
Earth wire	1	Cooper	
Screw M6×10	1	Steel	Zinc
Washer 6	1	Steel	Zinc
Installation manual	1		
Passport	1		



## **4 Safety precautions**

### **FORBIDDEN**

**To install the equipment with the electrical voltage on. Operation without connection to ground circuit.**

- 4.1 All work on installation and maintenance of the product should be carried out in a de-energized state by specially trained personnel in compliance with the requirements of regulatory and technical documentation in the field of electrical engineering
- 4.2 The cabinet should be connected to ground circuit
- 4.3 If a malfunction is detected during the warranty period, you must contact the organization where the product was purchased, or the representative office at the address specified in section 7.
- 4.4 Dispose the product in the event of a malfunction after the expiration of the warranty period

## **5 Description and operation**

- 5.1 Assemble the cabinet according to the installation manual for the server cabinet of by ZPAS series.
- 5.2 Connect the cabinet to the ground circuit.

## **6 Transport, storage and disposal**

- 6.1 Transportation of cabinets is allowed in the manufacturer's package by any type of covered transport that provides protection against mechanical damage, pollution and moisture ingress, at ambient temperature from minus 25 °C to plus 55 °C.
- 6.2 Storage of cabinets is carried out in the manufacturer's package in closed rooms with natural ventilation and in the absence of acid, alkaline and other chemically active impurities in the air, at ambient temperature from minus 25 °C to plus 55 °C and a relative humidity of no more than 50 % at 40 °C.
- 6.3 Dispose the cabinet parts with scrap metal.

## **7 Service life and manufacturer's warranty**

- 7.1 Service life of cabinet – 25 years.
- 7.2 The warranty period of the cabinet is 5 years from the date of sale, if the consumer observes the conditions of transportation, storage, installation and operation.

В период гарантийных обязательств и при возникновении претензий обращаться к продавцу или в организации:

During the warranty period and in the event of claim, contact the seller or the organizations:

**Российская Федерация  
ООО «ИЭК ХОЛДИНГ»**

142100, Московская область,  
г. Подольск, проспект Ленина,  
дом 107/49, офис 457  
Тел./факс: +7 (495) 542-22-27  
info@iek.ru  
www.iek.ru

**Russian Federation  
«IEK HOLDING» LLC**

107/49 Prospect Lenina, office 457,  
Podolsk, Moscow region, 142100  
Tel./fax: +7 (495) 542-22-27  
info@iek.ru  
www.iek.ru

**МОНГОЛИЯ  
«ИЭК Монголия» КОО**

Улан-Батор, 20-й участок Баянголского  
района, Западная зона промышленного  
района 16100,  
Московская улица, 9  
Тел.: +976 7015-28-28  
Факс: +976 7016-28-28  
info@iek.mn  
www.iek.mn

**Mongolia  
«IEK Mongolia» LLC**

ul. Moskovskaya, 9, Zapadnaya zona  
promyshlennogo rayona 16100,  
20 uchastok Bayangolyskogo rayona,  
Ulan Bator  
Tel.: +976 7015-28-28  
Fax: +976 7016-28-28  
info@iek.mn  
www.iek.mn

**Республика Молдова  
«ИЭК ТРЭЙД» О.О.О.**

MD-2044, город Кишинев  
ул. Мария Дрэган, 21  
Тел.: +373 (22) 479-065, 479-066  
Факс: +373 (22) 479-067  
info@iek.md; infomd@md.iek.ru  
www.iek.md

**Republic of Moldova  
«IEK TRADE» L.L.C.**

21 Maria Dragan str., Chisinau,  
MD-2044  
Tel.: +373 (22) 479-065, 479-066  
Fax: +373 (22) 479-067  
info@iek.md; infomd@md.iek.ru  
www.iek.md

**Страны Азии  
Республика Казахстан  
ТОО «ТД ИЭК. КАЗ»**

040916, Алматинская область,  
Карасайский район, с. Иргели,  
мкр. Ажжол 71А  
Тел.: +7 (727) 237-92-49, 237-92-50  
infokz@iek.ru  
www.iek.kz

**Asian countries  
Republic of Kazakhstan  
"TH IEK.KAZ" LLP**

71A mkr. Akzhol, s. Irgeli, Karasaiskiy district,  
Almaty region, 040916  
Tel.: +7 (727) 237-92-49, 237-92-50  
HYPERLINK "mailto:infokz@iek.ru"  
infokz@iek.ru  
www.iek.kz

**УКРАИНА  
ООО «ТОРГОВЫЙ ДОМ  
УКРЭЛЕКТРОКОМПЛЕКТ»**

08132, Киевская область,  
Киево-Святошинский район,  
г. Вишневое, ул. Киевская, 6В  
Тел.: +38 (044) 536-99-00  
info@iek.com.ua  
www.iek.ua

**Ukraine  
«TRADE HOUSE  
UKRELEKTROKOMPLEKT» LLC**

ul. Kievskaya, 6 V, Vishnyovoe, Kyivo-  
Svyatoshinskiy rayon, Kyiv oblast, 08132  
Tel.: +38 (044) 536-99-00  
info@iek.com.ua  
www.iek.ua

**Страны Евросоюза**  
**Латвийская Республика**  
**ООО «ИЭК Балтия»**

LV-1005, г. Рига, ул. Ранкас, 11  
Тел.: +371 2934-60-30  
iek-baltija@inbox.lv  
www.iek.ru

**Республика Беларусь**  
**ООО «ИЭК ХОЛДИНГ»**

(Представительство  
в Республике Беларусь)  
220025, г. Минск,  
ул. Шафарнянская, д. 11, пом. 62  
Тел.: +375 (17) 286-36-29  
iek.by@iek.ru  
www.iek.ru

**EU countries**  
**Republic of Latvia**  
**LLC «IEK Baltia»**

11, Rankas str., Riga, LV-1005  
Tel.: +371 2934-60-30  
iek-baltija@inbox.lv  
www.iek.ru

**Republic of Belarus**  
**LLC «IEK HOLDING»**

(Representative office  
in the Republic of Belarus)  
220025, Minsk, ul. Shafarnyanskaya, d. 11,  
room 62  
Tel.: +375 (17) 286-36-29  
iek.by@iek.ru  
www.iek.ru

